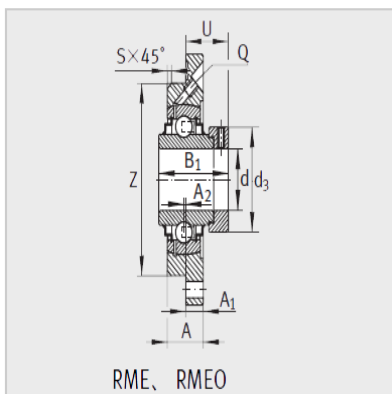
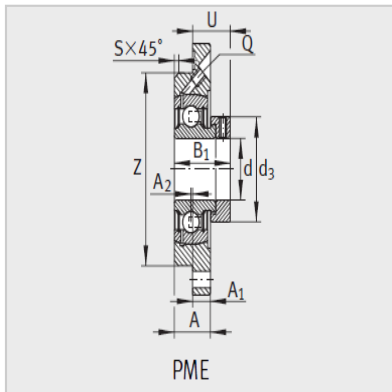
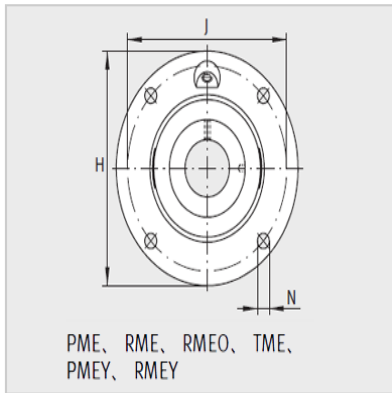


外球面轴承,轴承座单元

带定心凸台的四螺栓法兰式 d 50-80mm-TME50-N



型号：

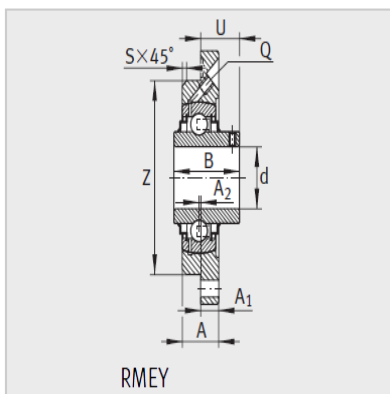
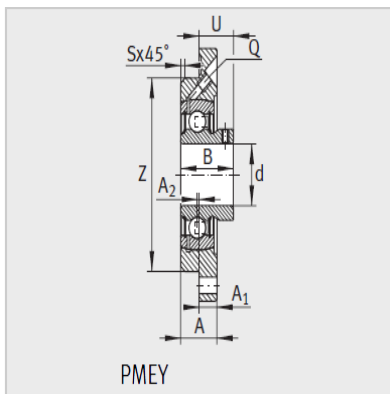
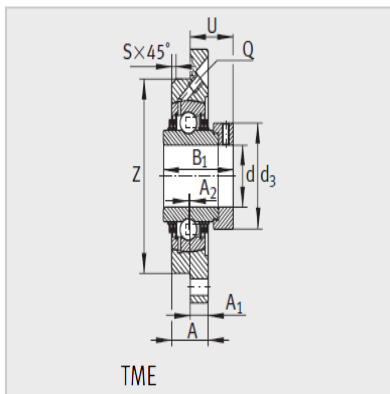
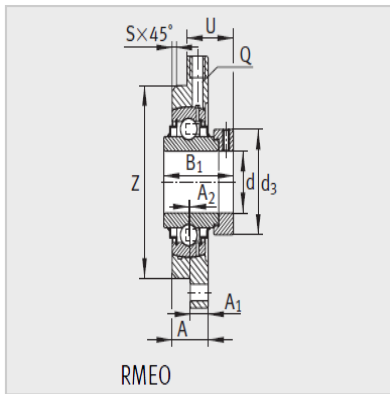
单元：	TME50-N
轴承座：	GG.ME10-N
外球面球轴承：	GE50-KTT-B
质量 m kg：	2.59

尺寸：

d：	50
H：	165
A ₁ ：	13
N：	14
B：	-
B ₁ ：	62.8
J：	135
A ₂ ：	1
Q：	M8X1
d _{3max.} ：	69
S：	3
A：	25
U：	37.1
Z h8：	110

基本额定载荷：

动载荷 Cr N：	35000
静载荷 Cor N：	23200
端盖1)：	KASK10





: