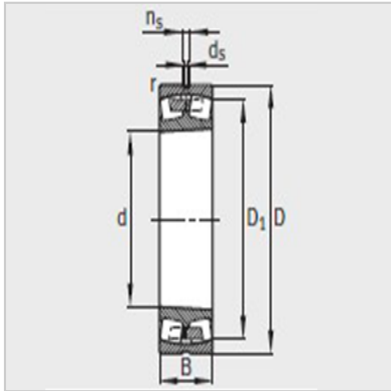
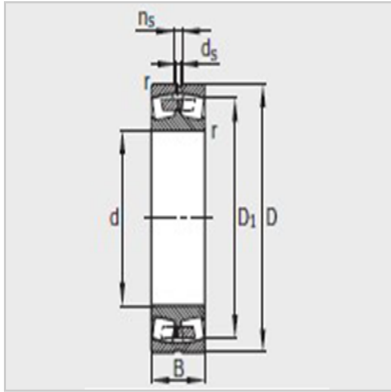


调心滚子轴承

d 630-900mm-230/710-B-MB



型号 :	230/710-B-MB
质量m kg :	674
尺寸mm :	
d :	710
D :	1030
B :	236
rmin :	7.5
D ₁ :	938.8
d _s :	12.5
n _s :	23.5
安装尺寸mm :	
d _a min :	738
D _a max :	1002
r _a max :	6
基本额定载荷N :	
动载荷 C _r :	7650000
静载荷 C _{or} :	17000000
计算系数 :	
e :	0.22
Y ₁ :	3.07
Y ₂ :	4.57
Y ₀ :	3
疲劳极限载荷Cur/ N :	1140000
极限转速 nG /min-1 :	480
参考转速nB/min-1 :	325